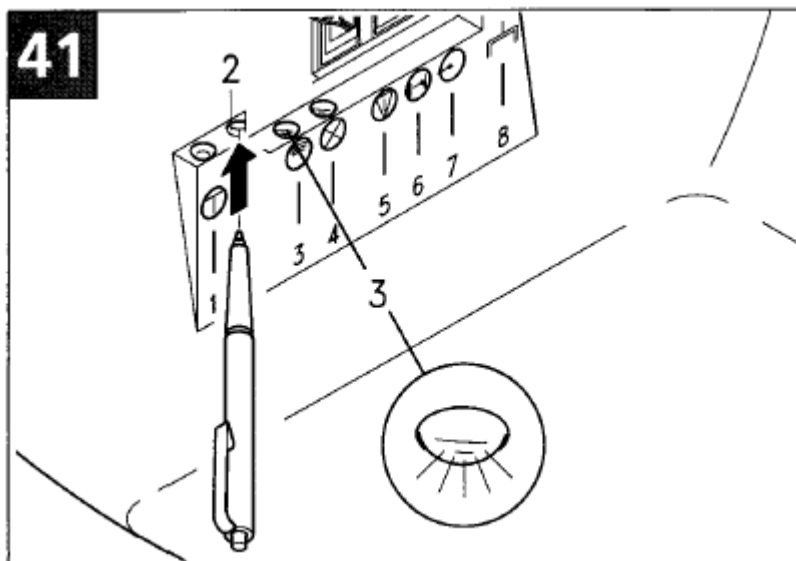


Programmering av handsändaren

Den översta knappen på handsändaren som levereras med motorn har ställts in vid leveransen.

Om du vill kan du programmera ytterligare handsändare på följande sätt (för bästa resultat bör du hålla handsändaren nära motorn vid programmeringen)



(1) - Tryck en gång på den infällda knappen „program“

(2) - Den röda lysdioden blinkar

(3): Tryck på knappen på handsändaren inom 20 sekunder – den röda lysdioden lyser kontinuerligt så länge knappen på handsändaren hålls inne (programmeringen är klar).

Om du gör fel vid programmeringen kan du radera de inprogrammerade handsändarna igen, se manualen för motorn för närmare information om detta.